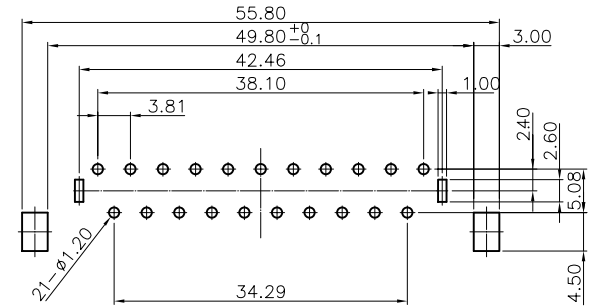
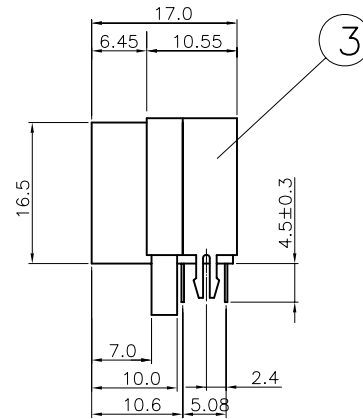
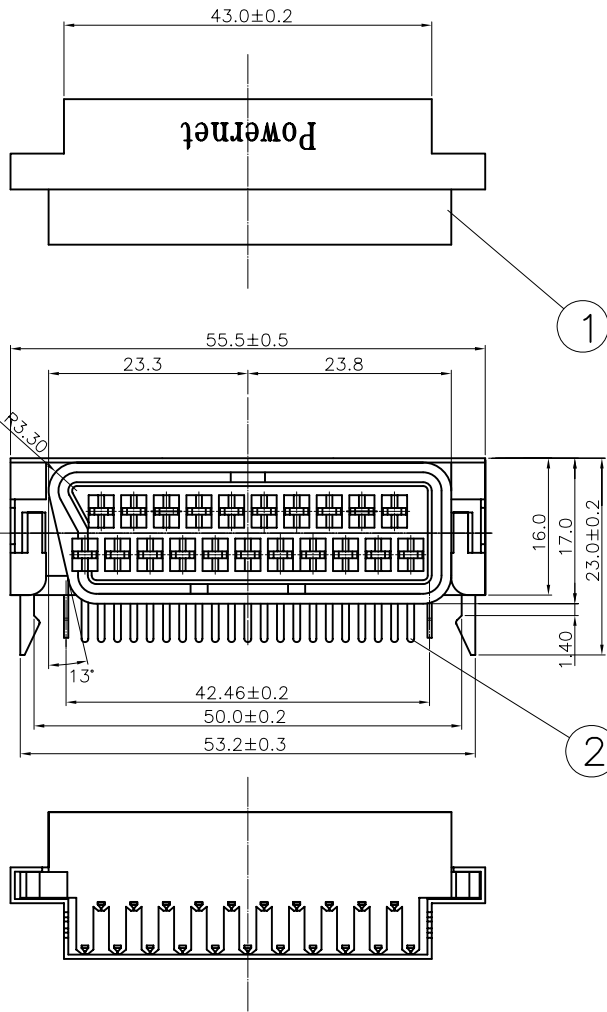


DRAWING	X	X.X	X.XX	X.XXX	ANGLE
TOLERANCE	±0.2	±0.1	±0.05	±0.005	±0.2°

품 번 No	부 품 명 PART NAME	수량 Q'TY	재 질 MATERIAL	색 상 COLOR	처 리 FINISH	비 고 REMARK
1	HOUSING	1	PC	BLACK		UL94V-2
2	TERMINAL	21	BRASS		Sn 3.0um Min	
3	SHIELD COVER	1	SPB			



PCB HOLE PATTERN

④						설 계 DES'N BY	검 도 CH'D BY	승 인 APPROVE BY	작성 일자 DWG DATE 2004.4.12	모델명 MODEL NAME SCART CONNECTOR
③									척 도 SCALE 1 / 1	부품명 PART NAME 2202-21ST(A)
②									단 위 UNITS mm	모델 번호 MODEL No 2202
①										도 번 DWG No IS007D164C
No	내	용	작성일	작성자	승 인	CTC Connection Technologies Corporation				