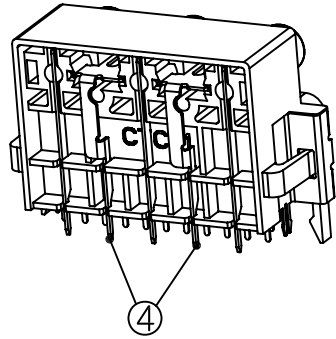
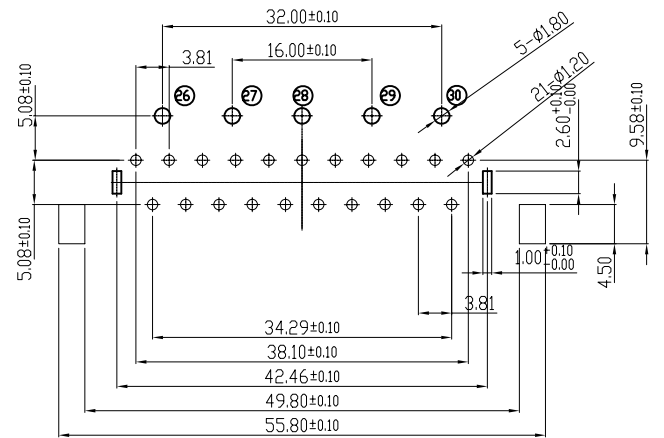
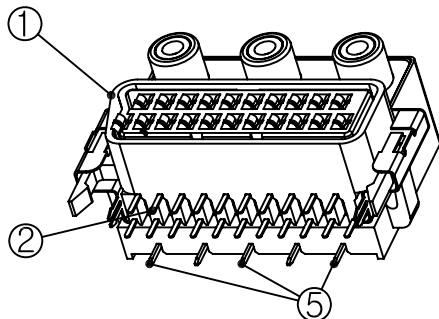
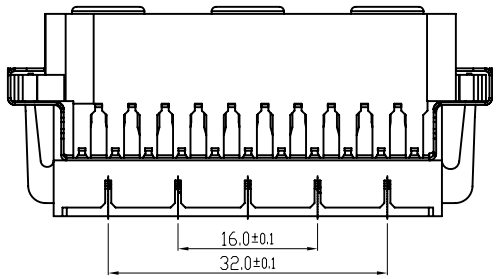
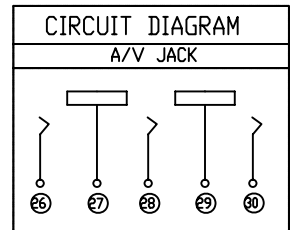
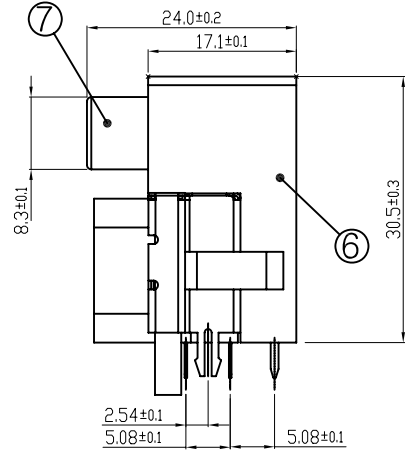
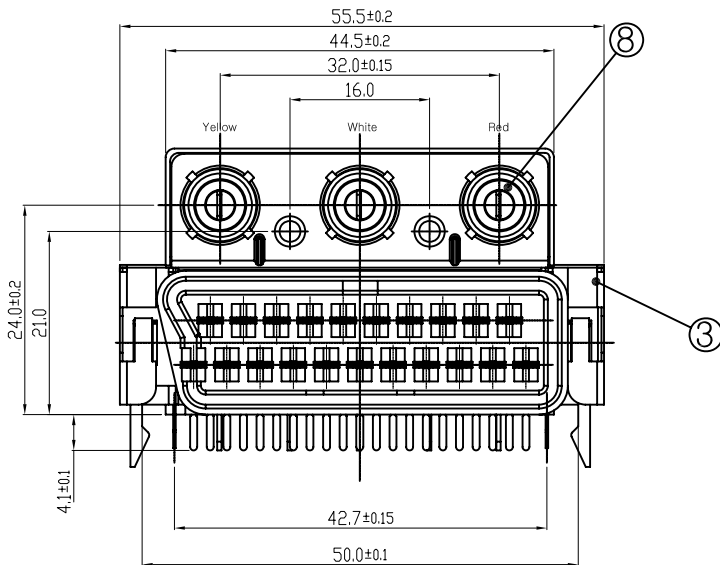


DRAWING	X	X.X	X.XX	ANGLE
TOLERANCE	±0.2	±0.1	±0.05	±1°



품번 No	부품명 PART NAME	수량 Q'TY	재질 MATERIAL	색상 COLOR	처리 FINISH	비고 REMARK
1	SINGLE HSG	1	PC	BLACK		UL94V-2
2	SINGLE TER(DUAL-PF)	21	COPPER ALLOY		Sn Plated	
3	SHIELD COVER	1	SPB			
4	RAC - GROUND TERMINAL	2	COPPER ALLOY		Ni Plated	
5	RCA - CONTACT TERMINAL	3	COPPER ALLOY		Ni Plated	
6	RCA - HOUSING	1	PC	BLACK		UL94V-2
7	RCA - CAP	1	COPPER ALLOY			
8	COLOR - RING	3	PBT GF15%			



PCB HOLE PATTERN

△					설계 DES'N BY	검토 CH'D BY	승인 APPROVE BY	작성 일자 DWG DATE 2009.2.23	모델명 MODEL NAME MULTI-JACK
△								척도 SCALE N/S	제품명 PART NAME ASSEMBLY
△								단위 UNITS mm	제품 규격 STANDARD 2202-21T-RCA
△									제품 코드 ERP CODE PS1XX350
No	내	용	작성일	작성자	승인				